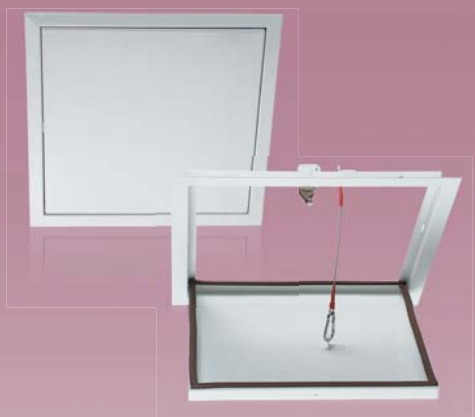
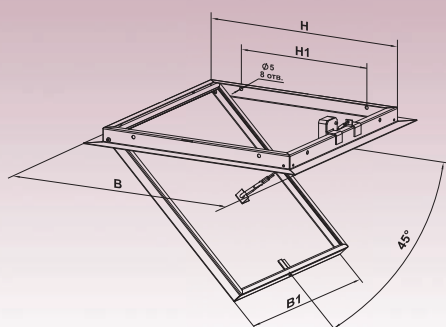


## Серия ДПМ



Ревизионные металлические дверцы для потолочного монтажа



### ■ Применение

- Предназначены для потолочного монтажа.
- Обеспечивают быстрый доступ к скрытым узлам и коммуникациям.
- Возможность использования во влажных помещениях.
- Защищено патентами в разных странах.

### ■ Конструкция

- Изготовлены из высококачественной стали со стойким порошковым покрытием.
- Цинкфосфатная обработка гарантирует 100% целостность покрытия и обеспечивает надежную защиту от коррозии.
- Специальный механический замок обеспечивает надёжную фиксацию дверцы.
- Открываются и закрываются легким нажатием.

- Возможность изготовления размеров по специальным требованиям.

- Дверцы оснащаются оцинкованным страховочным тросом с карабином для удерживания дверцы в положении, позволяющем выполнить ревизию.

- Угол открытия дверцы со страховочным тросом - 45°.

- При необходимости открыть дверцу на больший угол – отстегивается карабин на тросе.

- На дверце имеется уплотнительный материал, который обеспечивает плотность соединения между дверцей и рамкой.

### ■ Монтажные особенности

- Дверцы крепятся к потолочному алюминиевому профилю с помощью саморезов.



### ■ Габаритные размеры

Модель	Размеры, мм			
	□ B	□ B1	□ H	H1
ДПМ 300x300	336,5	296,5	298	200